

# Elektrische stapelaar 1.2 - 1.4 t

## BT staxio

*W-series*

SWE120L

SWE140L



# Elektrische stapelaar met heffende steunpoten

| Specificatie voor industriële trucks |   |   |                 |      | SWE120L                         | SWE140L               |
|--------------------------------------|---|---|-----------------|------|---------------------------------|-----------------------|
| Identificatie                        | 1.1   | Producent   |                 |      | BT                              | BT                    |
|                                      | 1.2   | Model   |                 |      | SWE120L                         | SWE140L               |
|                                      | 1.3   | Aandrijving   |                 |      | Elektr.                         | Elektr.               |
|                                      | 1.4   | Operatortype  |                 |      | Meelopende bestuurder           | Meelopende bestuurder |
|                                      | 1.5   | Lastcapaciteit/nominale last  | Q               | kg   | 1200                            | 1400                  |
|                                      |   | Lastcapaciteit steunpoot  | Q               | kg   | 1600                            | 2000                  |
|                                      | 1.6   | Lastzwaartepunt   | c               | mm   | 600                             | 600                   |
|                                      | 1.8   | Lastafstand, midden van vorkwiel tot voorkant van vorken                | x               | mm   | 640                             | 632                   |
|                                      | 1.9   | Wielbasis   | y               | mm   | 1302                            | 1302                  |
| Gewicht                              | 2.1   | Gewicht inclusief batterij  |                 | kg   | 929                             | 929                   |
|                                      | 2.2   | Asdruk, belast, aandrijf-/zwenk-/vorkwiel                               |                 | kg   | 450/340/1345                    | 450/360/1525          |
|                                      | 2.3   | Asdruk, onbelast, aandrijf-/zwenk-/vorkwiel                             |                 | kg   | 450/220/265                     | 450/220/265           |
| Wielen                               | 3.1   | Aandrijf-/zwenk-/vorkwiel   |                 |      | Friction/Vulkollan/Vulkollan *) |                       |
|                                      | 3.2   | Wielgrootte, vooraan  |                 | mm   | Ø230x70                         | Ø230x70               |
|                                      | 3.3   | Wielgrootte, achteraan  |                 | mm   | Ø85x74                          | Ø85x74                |
|                                      | 3.4   | Bijkomende wielen (afmetingen)  |                 | mm   | Ø125x50                         | Ø125x50               |
|                                      | 3.5   | Wielen, aantal voorzijde/achterzijde(x=aangedreven wielen)              |                 |      | 1x+2/4                          | 1x+2/4                |
|                                      | 3.6   | Spoorbreedte, vooraan   | b <sub>10</sub> | mm   | 550                             | 550                   |
|                                      | 3.7   | Spoorbreedte, achterzijde   | b <sub>11</sub> | mm   | 390                             | 390                   |
| Afmetingen                           | 4.2   | Masthoogte, min   | h <sub>1</sub>  | mm   | 2135 *)                         | 2160 *)               |
|                                      | 4.3   | Vrije heffing   | h <sub>2</sub>  | mm   | 166 *)                          | 166 *)                |
|                                      | 4.4   | Hefbeweging   | h <sub>3</sub>  | mm   | 3210 *)                         | 3165 *)               |
|                                      |   | Hefhoogte   | h <sub>23</sub> | mm   | 3300 *)                         | 3255 *)               |
|                                      | 4.5   | Hoogte, mast uitgeschoven   | h <sub>4</sub>  | mm   | 3720 *)                         | 3725 *)               |
|                                      | 4.6   | Initiële heffing  | h <sub>5</sub>  | mm   | 120                             | 120                   |
|                                      | 4.8   | Sta hoogte (optioneel bestuurdersplatform)                              | h <sub>7</sub>  | mm   | 150                             | 150                   |
|                                      | 4.9   | Hoogte van stuurarm in rijpositie, min./max.                            | h <sub>14</sub> | mm   | 865/1235                        | 865/1235              |
|                                      | 4.15  | Hoogte, vork omlaag   | h <sub>13</sub> | mm   | 90                              | 90                    |
|                                      | 4.19  | Totale lengte   | l <sub>1</sub>  | mm   | 1910                            | 1910                  |
|                                      | 4.20  | Lengte tot voorkant van vorken (dikte, breedte per lepel en vorklengte) | l <sub>2</sub>  | mm   | 753                             | 761                   |
|                                      | 4.21  | Totale breedte  | b <sub>1</sub>  | mm   | 770                             | 770 *)                |
|                                      | 4.22  | Vorkafmetingen  | s/e/l           | mm   | 60/180/1150 *)                  | 70/180/1150 *)        |
|                                      | 4.24  | Breedte vorkenbord  | b <sub>3</sub>  | mm   | 674                             | 674                   |
|                                      | 4.25  | Breedte over de vorken  | b <sub>5</sub>  | mm   | 570 *)                          | 570 *)                |
|                                      | 4.31  | Tussenruimte met de grond, met last, onder mast                         | m <sub>1</sub>  | mm   | 22                              | 22                    |
|                                      | 4.32  | Tussenruimte met de grond, midden van wielbasis                         | m <sub>2</sub>  | mm   | 22                              | 22                    |
| 4.33                                 | Gangpadbreedte voor pallets 1000x1200 overlans    | A <sub>st</sub>   | mm              | 2293 | 2297                            |                       |
| 4.34                                 | Gangpadbreedte voor pallets 800x1200 in de lengte | A <sub>st</sub>   | mm              | 2281 | 2288                            |                       |
| 4.35                                 | Draaicirkel                                       | W <sub>a</sub>  | mm              | 1393 | 1393                            |                       |
| Prestatie-gegevens                   | 5.1   | Rijsnelheid, met/zonder last  |                 | km/h | 6/6                             | 6/6                   |
|                                      | 5.2   | Hefsnelheid, met/zonder last  |                 | m/s  | 0.12/0.27                       | 0.11/0.27             |
|                                      | 5.3   | Daalsnelheid, met/zonder last   |                 | m/s  | 0.38/0.32                       | 0.37/0.32             |
|                                      | 5.8   | Max. hellingshoek, met/zonder last                                      |                 | %    | 9/12 <sup>1)</sup>              | 8/12 <sup>1)</sup>    |
|                                      | 5.10  | Rijrem  |                 |      | Elektromagnetisch               | Elektromagnetisch     |
| Elektrische motor                    | 6.1   | Maximaal vermogen aandrijfmotor S2 60 min                               |                 | kW   | 1.5                             | 1.5                   |
|                                      | 6.2   | Maximaal vermogen hefmotor bij S3 15%                                   |                 | kW   | 2.2 <sup>2)</sup>               | 2.2 <sup>2)</sup>     |
|                                      | 6.4   | Batterijspanning, nominale capaciteit K <sub>s</sub>                    |                 | V/Ah | 24/225 *)                       | 24/225 *)             |
|                                      | 6.5   | Gewicht van de batterij   |                 | kg   | 219 *)                          | 219 *)                |
| Divers                               | 8.1   | Type aandrijving  |                 |      | BT Powerdrive                   | BT Powerdrive         |

<sup>1)</sup> Gemeten via normering TMHE

<sup>2)</sup> S3 6%

\*) Alternatieven zijn mogelijk, deze resulteren in andere waarden.

Technische data zijn gebaseerd op standaard configuraties: medium batterijcompartiment h<sub>23</sub> = 3300 mm (SWE120L) en 3255 mm (SWE140L) Duplex Tele Panoramic doorkijk-mast.

De prestaties en afmetingen van de truck zijn gebaseerd op nominale waarden. Hierop zijn enige afwijkingen mogelijk. De producten van BT Products AB en de technische gegevens van de producten kunnen zonder voorafgaand bericht worden gewijzigd.

# Batterijcompartiment

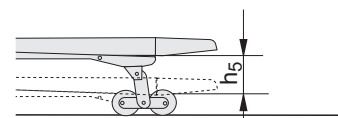
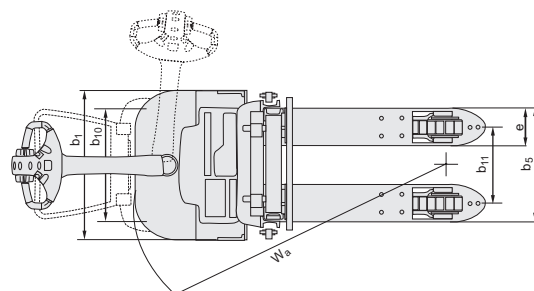
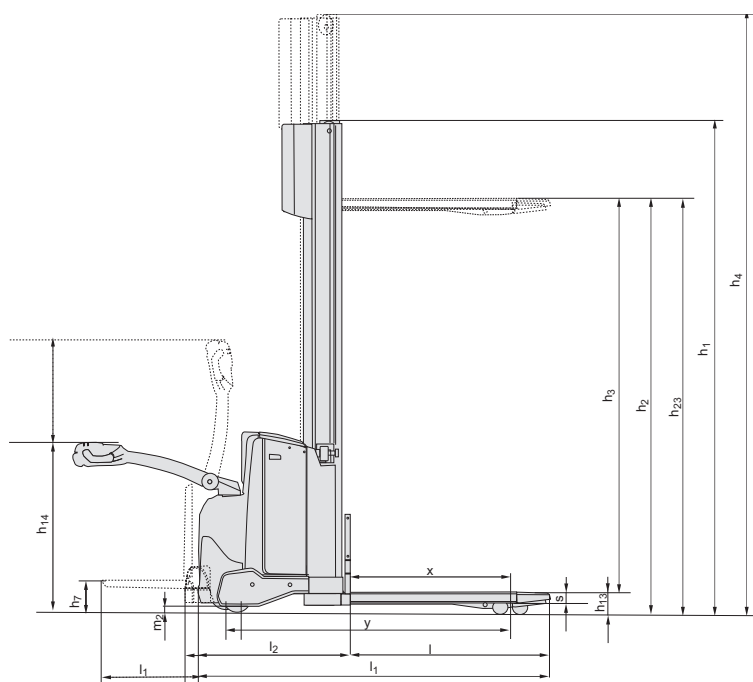
# BT staxio

| Afmetingen |   | Wisselmogelijkheid |      | SWE120L   |           |           | SWE140L   |           |           |
|------------|---|--------------------|------|-----------|-----------|-----------|-----------|-----------|-----------|
|            |   |                    |      | Opwaarts  |           | Zijwaarts | Opwaarts  |           | Zijwaarts |
|            |   | Batterij comp.     |      | Medium    | Groot     | Groot     | Medium    | Groot     | Groot     |
| 1.9        | Wielbasis   | y                  | mm   | 1302      | 1352      | 1352      | 1302      | 1352      | 1352      |
| 4.19       | Totale trucklengte                                |                    |      |           |           |           |           |           |           |
|            | zonder platform                                   | $l_1$              | mm   | 1910      | 1960      | 1960      | 1910      | 1960      | 1960      |
|            | met platform op/neer                              |                    | mm   | 1995/2385 | 2045/2435 | 2045/2435 | 1995/2385 | 2045/2435 | 2045/2435 |
| 4.20       | Lengte tot voorkant van vorken                    |                    |      |           |           |           |           |           |           |
|            | zonder platform                                   | $l_2$              | mm   | 753       | 803       | 803       | 761       | 811       | 811       |
|            | met platform op/neer                              |                    | mm   | 838/1228  | 888/1278  | 888/1278  | 846/1236  | 8966/1286 | 896/1286  |
| 4.33       | Gangpadbreedte voor pallets 1000x1200 overlangs   |                    |      |           |           |           |           |           |           |
|            | zonder platform                                   | $A_{st}$           | mm   | 2293      | 2343      | 2449      | 2297      | 2347      | 2347      |
|            | met platform op/neer                              |                    | mm   | 2378/2778 | 2428/2828 | 2428/2828 | 2382/2782 | 2432/2832 | 2432/2832 |
| 4.34       | Gangpadbreedte voor pallets 800x1200 in de lengte |                    |      |           |           |           |           |           |           |
|            | zonder platform                                   | $A_{st}$           | mm   | 2281      | 2331      | 2331      | 2288      | 2338      | 2338      |
|            | met platform op/neer                              |                    | mm   | 2366/2766 | 2416/2816 | 2416/2816 | 2373/2773 | 2423/2823 | 2423/2823 |
| 4.35       | Draaicirkel                                       |                    |      |           |           |           |           |           |           |
|            | zonder platform                                   | $W_a$              | mm   | 1293      | 1443      | 1443      | 1393      | 1443      | 1443      |
|            | met platform op/neer                              |                    | mm   | 1478/1878 | 1528/1928 | 1528/1928 | 1478/1878 | 1528/1928 | 1528/1928 |
| 6.4        | Batterijspanning, nominale capaciteit $K_5$       |                    | V/Ah | 24/225    | 24/300    | 24/260    | 24/225    | 24/300    | 24/260    |
| 6.5        | Gewicht van de batterij, min.—max.                |                    | kg   | 189—250   | 230—280   | 209—250   | 189—250   | 230—280   | 209—250   |

## Mast afmetingen

| SWE120L  |  | Simplex | Duplex Tele |      |      |      |      | Dupl. Tele Panoram. View |      |      |      |      | Duplex HiLo |      |      |      |      | Triplex HiLo |      |      |      |      |      |
|----------|--|---------|-------------|------|------|------|------|--------------------------|------|------|------|------|-------------|------|------|------|------|--------------|------|------|------|------|------|
| $h_{23}$ | Hefhoogte ( $h_{13}+h_3$ )                       | mm      | 1400        | 1700 | 2700 | 2900 | 3300 | 3700                     | 4150 | 2700 | 2900 | 3300 | 3700        | 4150 | 2700 | 2900 | 3300 | 3700         | 4150 | 3300 | 3700 | 4150 | 4500 |
| $h_3$    | Heffen   | mm      | 1310        | 1610 | 2610 | 2810 | 3210 | 3610                     | 4060 | 2610 | 2810 | 3210 | 3610        | 4060 | 2610 | 2810 | 3210 | 3610         | 4060 | 3210 | 3610 | 4060 | 4410 |
| $h_1$    | Masthoogte, min.                                 | mm      | 1825        | 2125 | 1840 | 1940 | 2140 | 2340                     | 2565 | 1835 | 1935 | 2135 | 2335        | 2560 | 1835 | 1935 | 2135 | 2335         | 2560 | 1695 | 1829 | 1979 | 2095 |
| $h_2$    | Vrije heffing, vloerniveau tot bovenzijde vorken | mm      | 1400        | 1700 | 166  | 166  | 166  | 166                      | 166  | 166  | 166  | 166  | 166         | 166  | 1420 | 1520 | 1720 | 1920         | 2144 | 1270 | 1404 | 1554 | 1670 |
| $h_4$    | Masthoogte, max.                                 | mm      | 1825        | 2125 | 3125 | 3325 | 3725 | 4125                     | 4575 | 3120 | 3320 | 3720 | 4120        | 4570 | 3341 | 3341 | 3741 | 4141         | 4591 | 3747 | 4149 | 4599 | 4947 |

| SWE140L  |  | Duplex Tele Panoramic View |      |      |      |      | Duplex HiLo |      |      |      |      | Triplex HiLo |      |      |      |      |      |
|----------|--|----------------------------|------|------|------|------|-------------|------|------|------|------|--------------|------|------|------|------|------|
| $h_{23}$ | Hefhoogte ( $h_{13}+h_3$ )                       | mm                         | 2655 | 2855 | 3255 | 3655 | 4105        | 2655 | 2855 | 3255 | 3655 | 4105         | 3255 | 3655 | 4105 | 4455 | 4755 |
| $h_3$    | Heffen   | mm                         | 2565 | 2765 | 3165 | 3565 | 4015        | 2565 | 2765 | 3165 | 3565 | 4015         | 3165 | 3565 | 4015 | 4365 | 4665 |
| $h_1$    | Masthoogte, min.                                 | mm                         | 1860 | 1960 | 2160 | 2360 | 2585        | 1835 | 1935 | 2135 | 2335 | 2560         | 1695 | 1829 | 1979 | 2095 | 2195 |
| $h_2$    | Vrije heffing, vloerniveau tot bovenzijde vorken | mm                         | 166  | 166  | 166  | 166  | 166         | 1374 | 1474 | 1674 | 1874 | 2099         | 1224 | 1358 | 1508 | 1624 | 1724 |
| $h_4$    | Masthoogte, max.                                 | mm                         | 3125 | 3325 | 3725 | 4125 | 4575        | 3141 | 3341 | 3741 | 4141 | 4591         | 3747 | 4149 | 4599 | 4947 | 5247 |



## Kenmerken:

- BT Powerdrive System
- Vingertipbediening
- Elektronisch remsysteem
- Elektronisch snelheidcontrole
- Bestuurdersveiligheid
- Opbergruimte
- Automatisch deactiveren
- Click-2-creep
- Programmeerbare prestaties
- Eenvoudig toegankelijk voor onderhoud
- Ingebouwde lader (optie)
- Sensilift (optie)
- Opklapbaar bestuurdersplatform (optie)
- Toyota I\_site: fleetmanagement systeem (optie)
- Vriesolie voor coldstore toepassingen (optie)

